

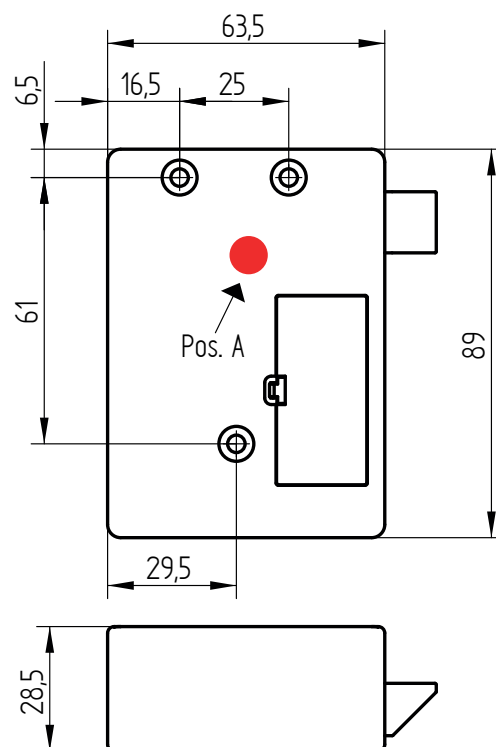
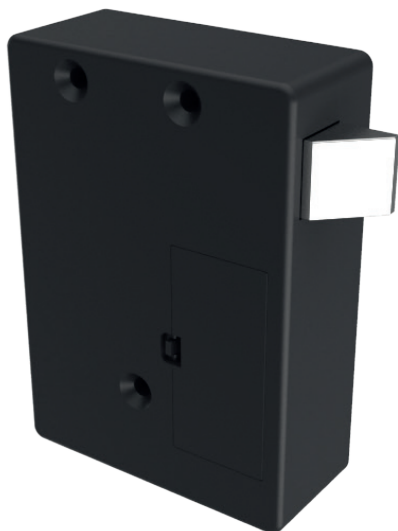


Serrures de meubles électroniques
XLOCK

XLOCK 10 - Serrure bec de canne

99820

pour portes à deux battants, sans accessoires



Utilisation

Utilisation pour les portes tournantes, volets et tiroirs dans le domaine de l'ameublement

Fonctionnement sur batterie, sans fil

Montage sur la porte

Modèle de base

- pêne entièrement en métal comme loquet
- antenne RFID interne pos. A

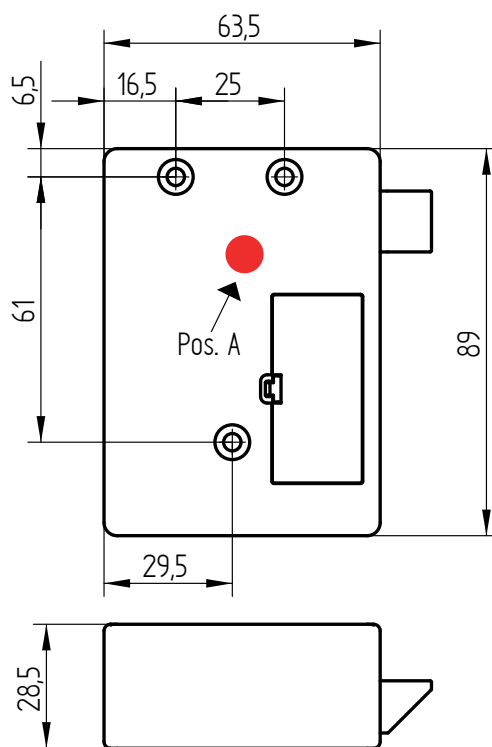
Contenu de la livraison

1 serrure bec de canne

XLOCK 10 - Serrure bec de canne

99821

pour portes à deux battants



Utilisation

Utilisation pour les portes tournantes, volets et tiroirs dans le domaine de l'ameublement

Fonctionnement sur batterie, sans fil

Montage sur la porte

Modèle de base

- pêne entièrement en métal comme loquet
- antenne RFID interne pos. A
- pièce de fermeture avec point de rupture prédéterminé
- éjecteur automatique

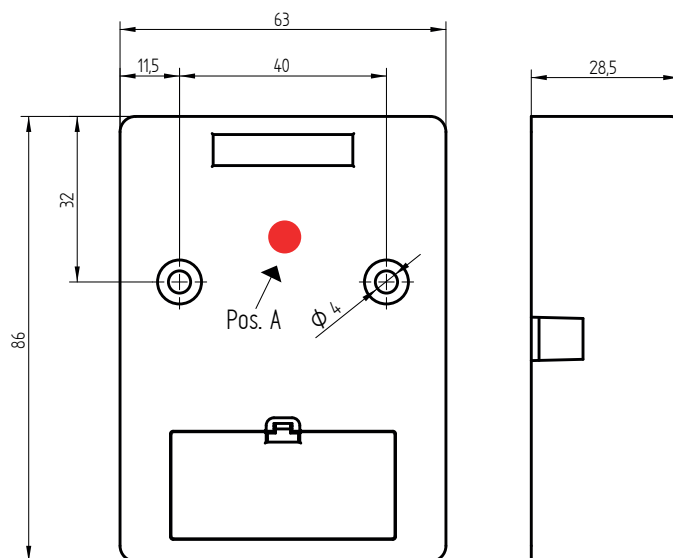
Contenu de la livraison

- 1 serrure bec de canne
- 1 pièce de fermeture avec éjecteur automatique
- 1 batterie CR123A
- 1 autocollant
- Diverses vis

XLOCK 60 - Serrure à déverrouillage rapide

99823

pour portes à deux battants



Utilisation

Utilisation pour les portes tournantes, volets et tiroirs dans le domaine de l'ameublement

Verrouillage protégé avec éjecteur dans la serrure, déverrouillage rapide, fonctionnement sur batterie, sans fil
 Montage sur la porte

Modèle de base

- pêne entièrement en métal dans la serrure
- antenne RFID interne pos. A
- éjecteur dans la serrure
- pièce de fermeture avec manille en acier inoxydable, avec point de rupture prédéterminé.

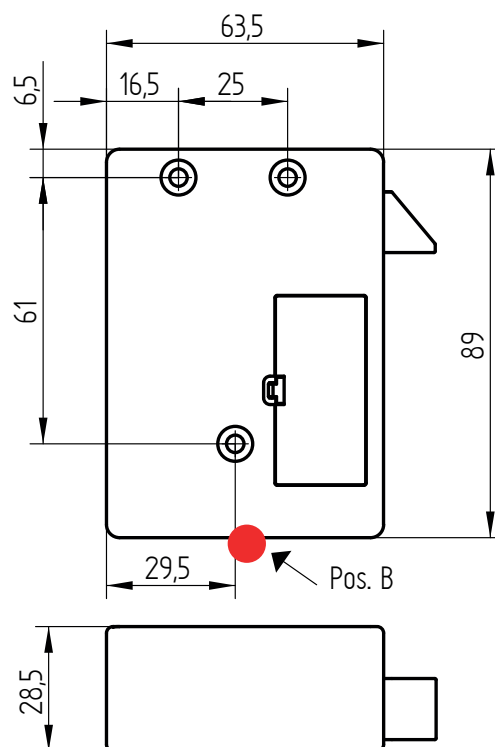
Contenu de la livraison

- 1 serrure à déverrouillage rapide
- 1 pièce de fermeture
- 1 batterie CR123A
- 1 autocollant
- Diverses vis

XLOCK 15 - Serrure de tiroir 1

99826

pour tiroirs



Utilisation

Utilisation pour tiroirs et casiers coulissants dans le domaine de l'ameublement

Fonctionnement sur batterie, sans fil

Montage dans le tiroir

Modèle de base

- pêne entièrement en métal comme loquet
- antenne RFID interne pos. B
- pièce de fermeture avec point de rupture prédéterminé

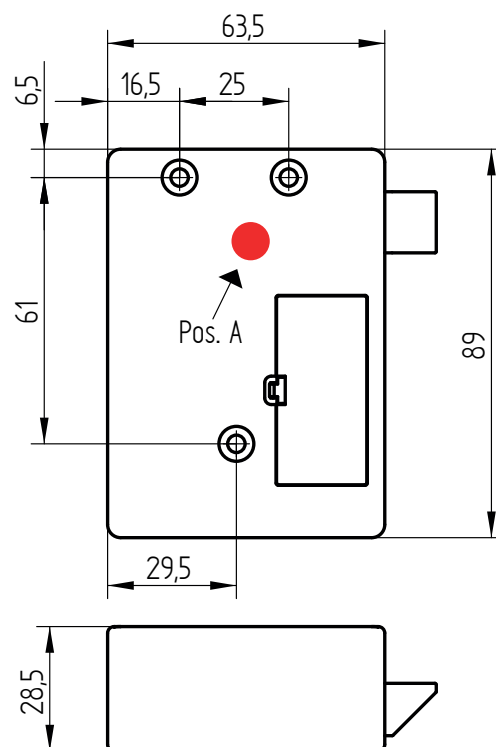
Contenu de la livraison

- 1 serrure de tiroir
- 1 pièce de fermeture
- 1 batterie CR123A
- 1 autocollant
- Diverses vis

XLOCK 17 - Serrure de tiroir 3

99828

pour tiroirs



Utilisation

Utilisation pour tiroirs et casiers coulissants dans le domaine de l'ameublement

Fonctionnement sur batterie, sans fil

Montage dans le tiroir

Modèle de base

- pêne entièrement en métal comme loquet
- antenne RFID interne pos. A
- pièce de fermeture avec point de rupture prédéterminé

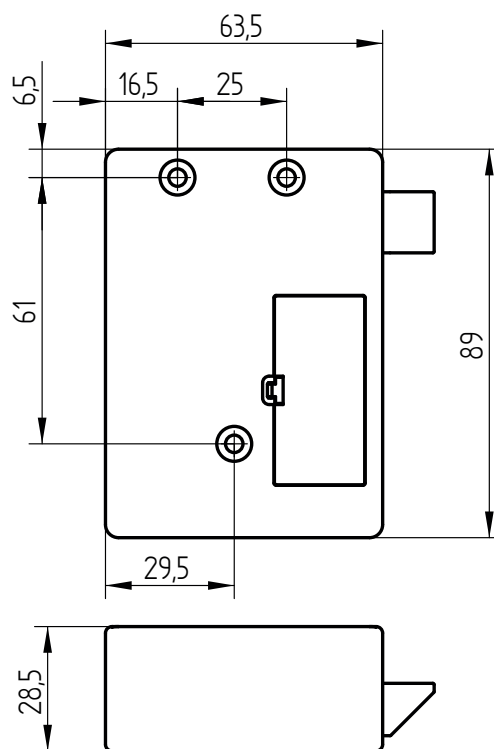
Contenu de la livraison

- 1 serrure de tiroir
- 1 pièce de fermeture
- 1 batterie CR123A
- 1 autocollant
- Diverses vis

XLOCK 02 - serrure de porte en tôle 1

99830

pour armoires métalliques



Utilisation

Utilisation pour les armoires métalliques, armoires à outils, casiers, boîtes aux lettres, coffres-forts, etc.

Montage facile sur une carcasse en acier existante

Antenne RFID externe avec poignée

Montage sur la porte

Modèle de base

- pêne entièrement en métal comme loquet
- pièce de fermeture pour RENZ, JU
- antenne externe avec poignée, câble de 10 cm
- plaque de montage solide

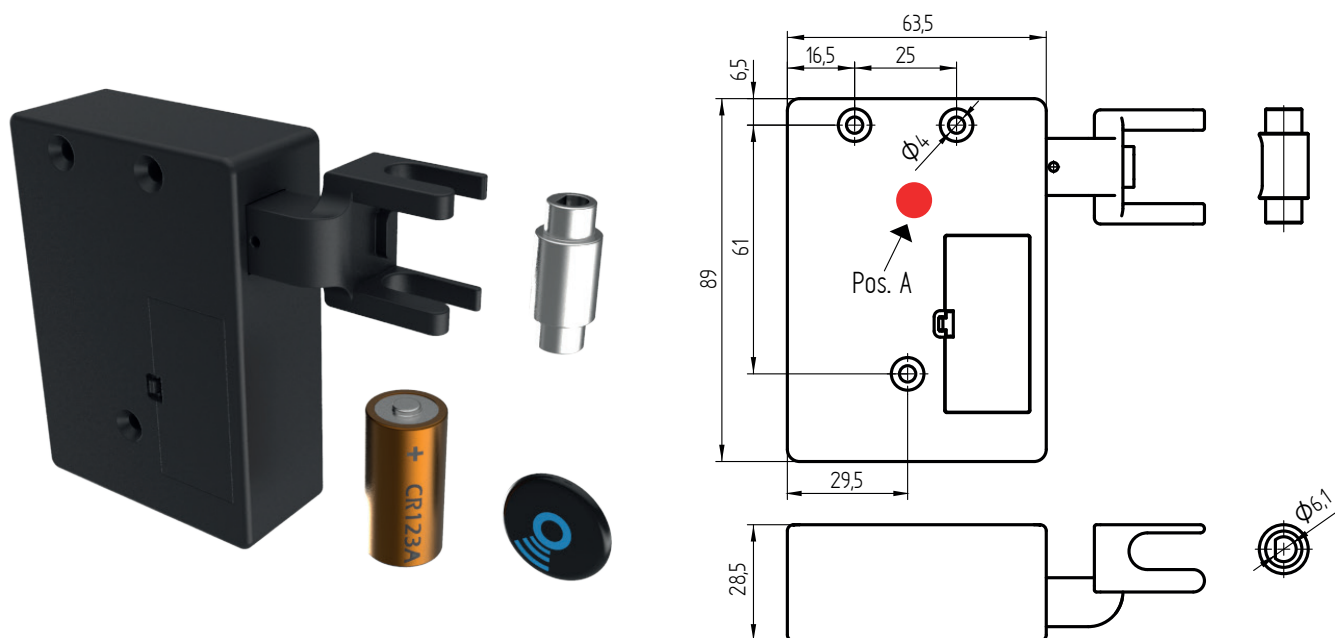
Contenu de la livraison

- 1 fermeture de porte en tôle
- 1 plaque de montage
- 1 pièce de fermeture
- 1 antenne externe
- 1 batterie CR123A
- 1 autocollant
- Diverses vis

XLOCK 05 - Espagnolette 6mm

99833

pour armoire



Utilisation

Utilisation pour les portes tournantes avec barre de rotation
 Fonctionnement sur batterie, sans fil
 Montage sur la porte

Modèle de base

- pêne comme élément bloqueur
- antenne RFID interne pos. A
- adaptateur 6 mm pour barre de rotation, p. ex. Hettich

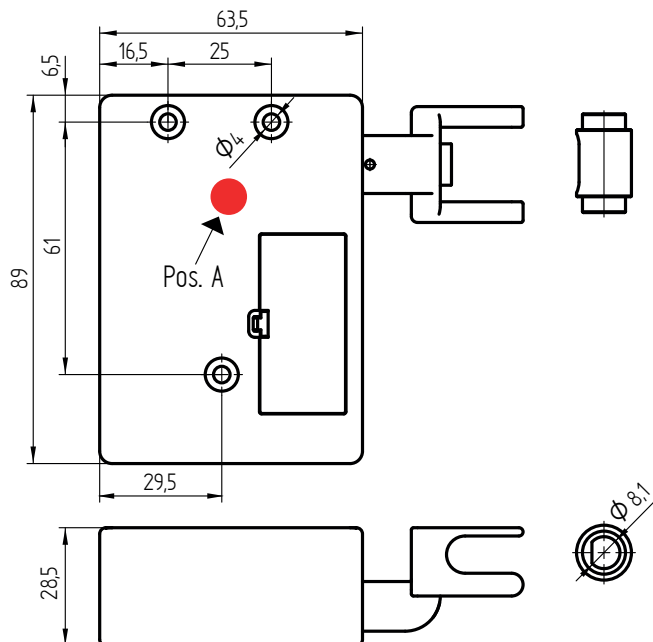
Contenu de la livraison

- 1 espagnolette
- 1 adaptateur
- 1 batterie CR123A
- 1 autocollant
- Diverses vis

XLOCK 06 - Espagnolette 8mm

99834

pour armoire



Utilisation

Utilisation pour les portes tournantes avec barre de rotation,
p. ex. Häfele
Fonctionnement sur batterie, sans fil
Montage sur la porte

Modèle de base

- pêne comme élément bloqueur
- antenne RFID interne pos. A
- adaptateur de 8 mm pour barre tournante

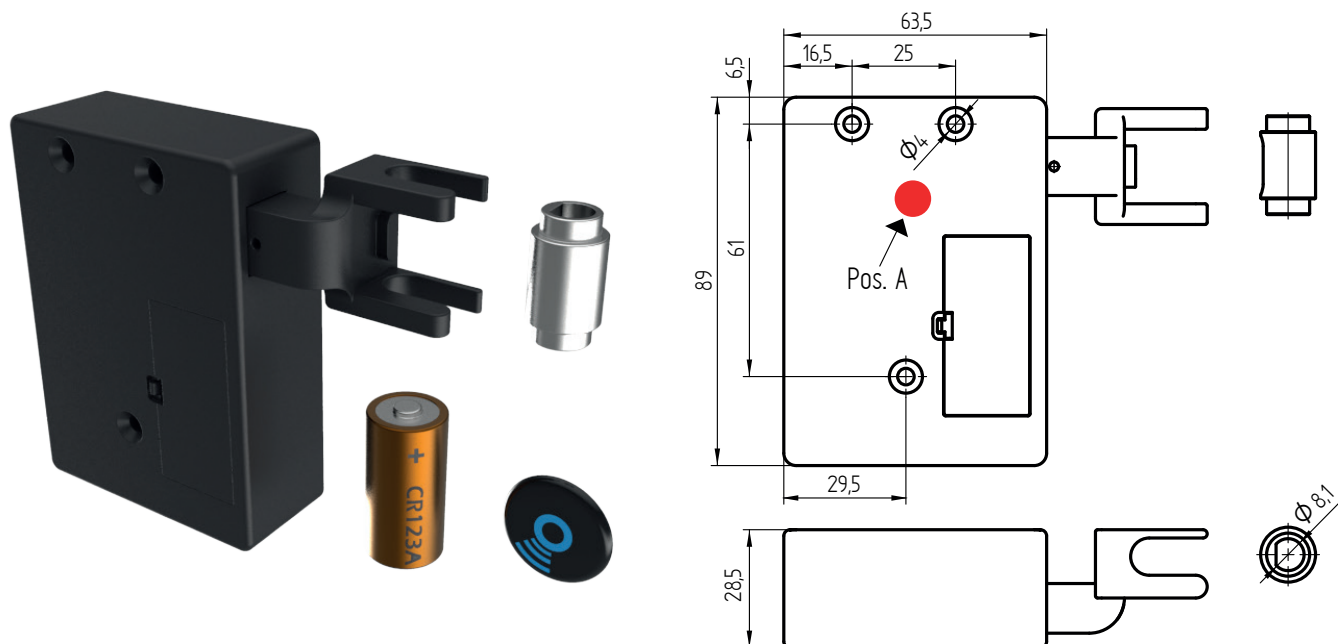
Contenu de la livraison

- 1 espagnolette
- 1 adaptateur
- 1 batterie CR123A
- 1 autocollant
- Diverses vis

XLOCK 06 - Espagnolette 8mm

99835

pour armoire



Utilisation

Utilisation pour les portes tournantes avec barre de rotation, p. ex. Terza
 Fonctionnement sur batterie, sans fil
 Montage sur la porte

Modèle de base

- pêne comme élément bloqueur
- antenne RFID interne pos. A
- adaptateur de 8 mm pour barre tournante

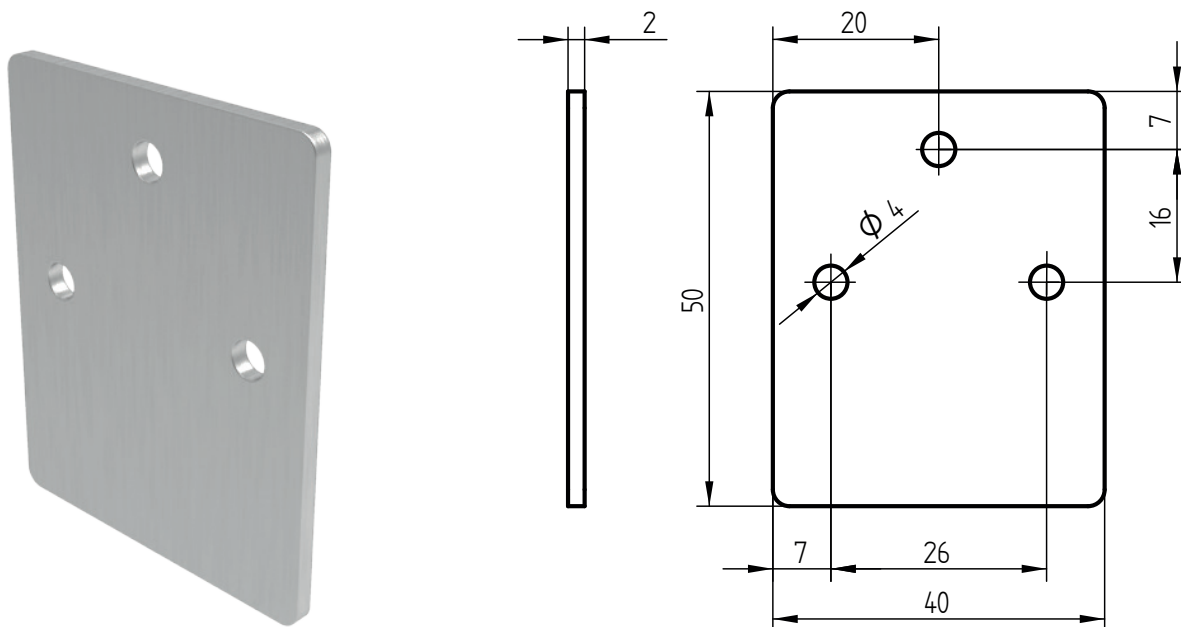
Contenu de la livraison

- 1 espagnolette
- 1 adaptateur
- 1 batterie CR123A
- 1 autocollant
- Diverses vis

XLOCK - Pièce en tôle Z1

99840

pour portes à deux battants



Utilisation

Utilisation avec XLOCK 10, 60

Modèle de base

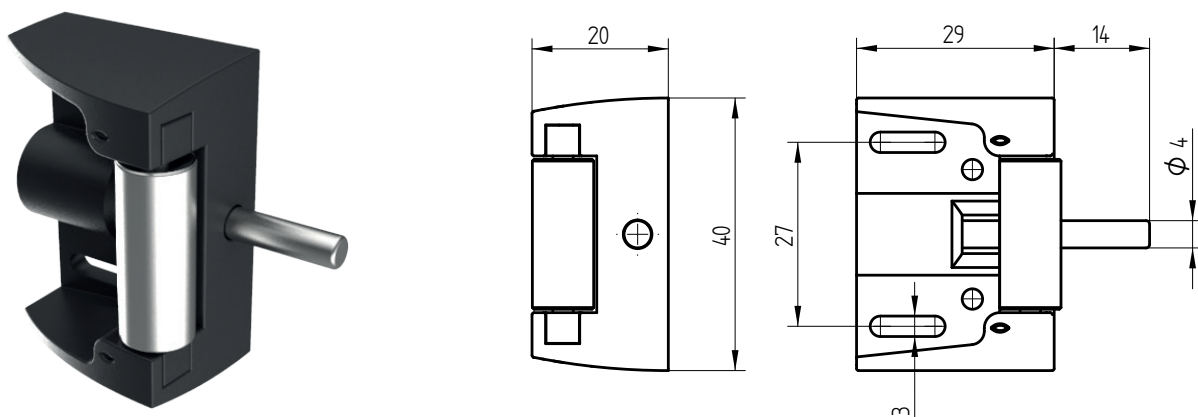
- tôle d'arrêt
- plaque en métal galvanisé

Contenu de la livraison

- 1 tôle d'arrêt
- 3 vis de fixation

XLOCK - Pièce de fermeture S2

99836



Utilisation

Utilisation avec XLOCK 10

Modèle de base

- petit rouleau entièrement en métal
- éjecteur automatique
- 3 points de fixation

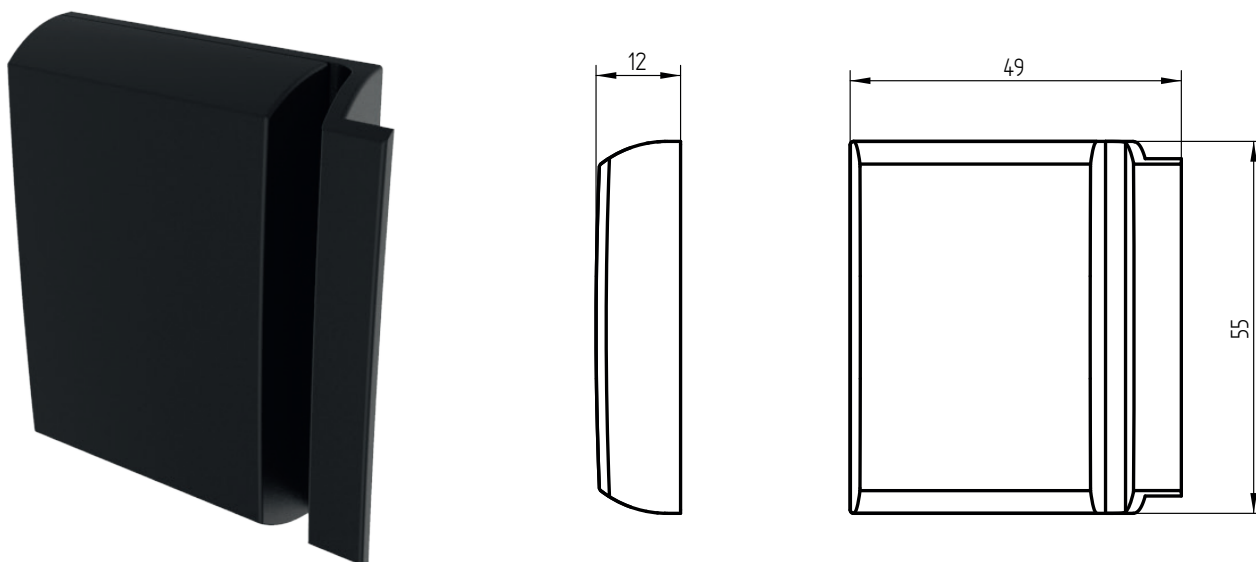
Contenu de la livraison

1 pièce de fermeture
Diverses vis

Article	Couleur	N° d'art.
Pièce de fermeture S2 XLOCK	blanche	99836WE
Pièce de fermeture S2 XLOCK	noire	99836SC
Pièce de fermeture S2 XLOCK	grise	99836GR

XLOCK - Antenne Aext3-10

99837



Utilisation

Utilisation avec des antennes externes

Modèle de base

- couvercle peint: blanc, noir, argent
- douilles filetées
- poignée comprise (peut être utilisée en option)
- câble 10 cm

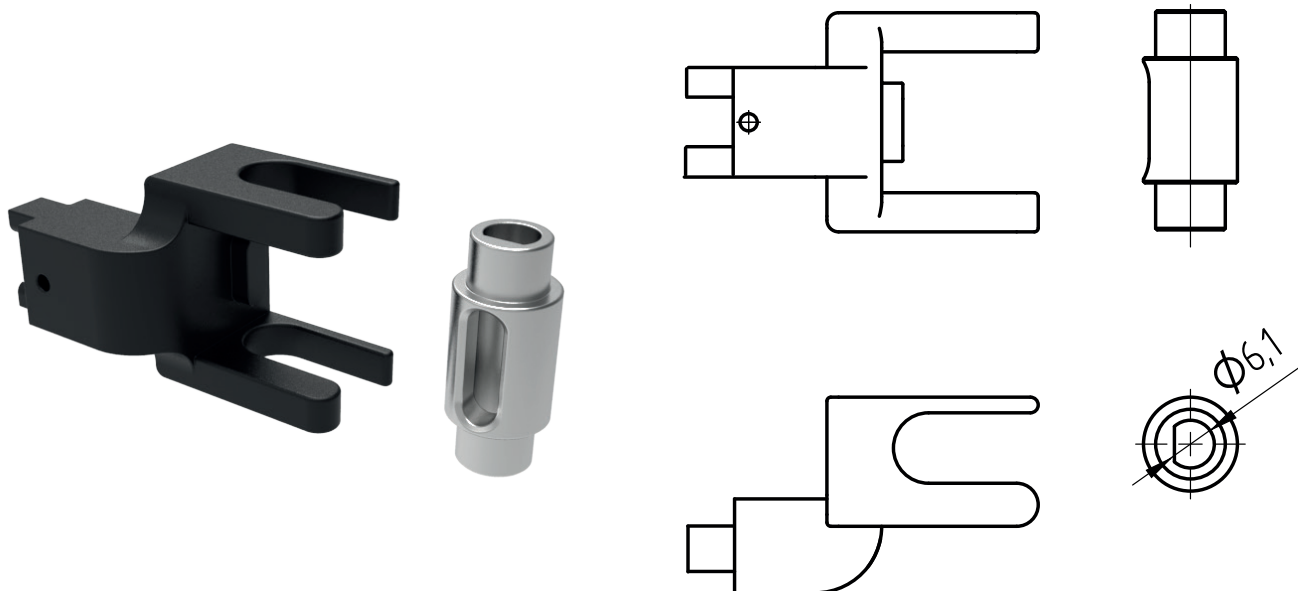
Contenu de la livraison

1 antenne externe, poignée incluse

Article	Couleur	N° d'art.
Antenne Aext3-10 XLOCK	blanche	99837WE
Antenne Aext3-10 XLOCK	noire	99837SC
Antenne Aext3-10 XLOCK	argent	99837SI

XLOCK - Adaptateur BDS6

99838



Utilisation

Utilisation avec XLOCK 05, 06

Modèle de base

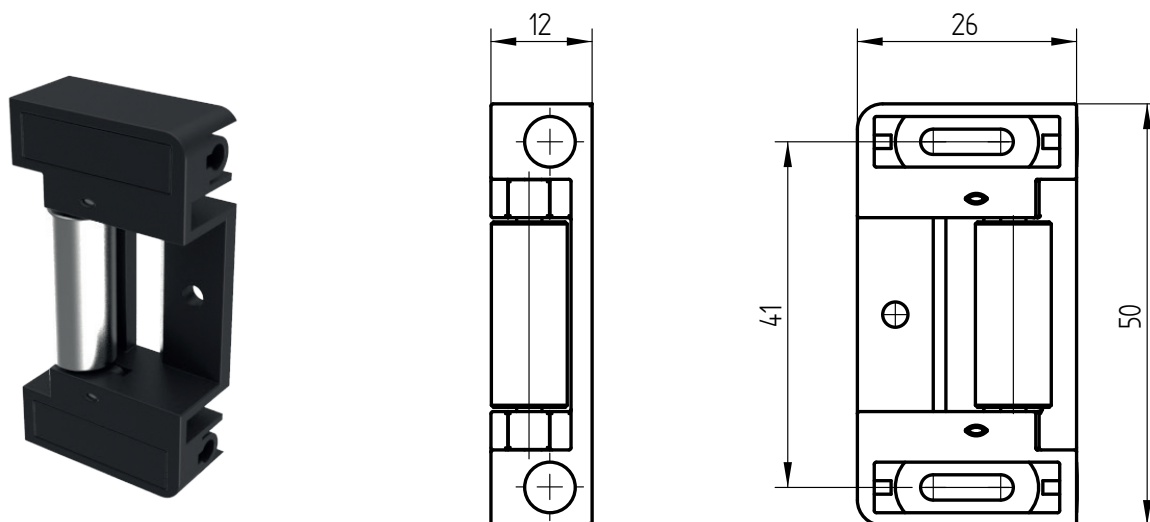
- élément bloqueur pour barre de rotation 6 mm
- douille entièrement en métal 6 mm

Contenu de la livraison

- 1 élément bloqueur
- 1 douille de 6 mm

XLOCK - Pièce de fermeture ZS4

99839



Utilisation

Utilisation avec XLOCK 15, 17

Modèle de base

- petit rouleau entièrement en métal
- 2 points de fixation

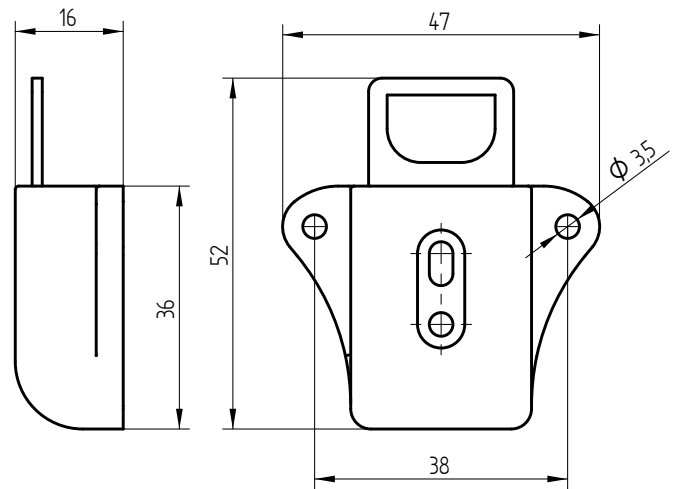
Contenu de la livraison

- 1 pièce de fermeture
- Diverses vis

Article	Couleur	N° d'art.
Pièce de fermeture ZS4 XLOCK	blanche	99839WE
Pièce de fermeture ZS4 XLOCK	noire	99839SC
Pièce de fermeture ZS4 XLOCK	grise	99839GR

XLOCK - Pièce de fermeture S8

99842



Utilisation

Utilisation avec XLOCK 60

Modèle de base

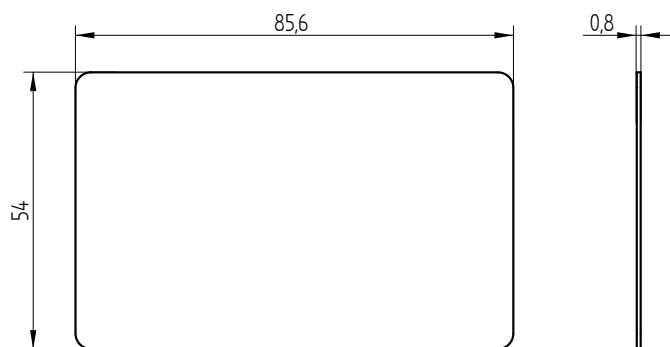
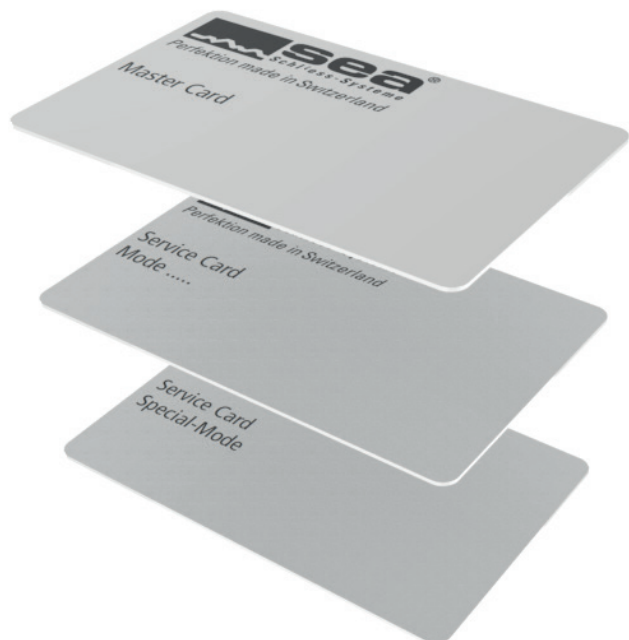
- pour verrouillage rapide XLOCK
- pièce de fermeture avec manille en acier inoxydable
- 4 points de fixation

Contenu de la livraison

1 pièce de fermeture

Cartes de programmation

69.603.VV.00.00.00.JL



Utilisation

Pour la programmation et l'autorisation des serrures de meubles XLOCK.

Modèle de base

- dimensions ISO
- carte imprimée avec logo de SEA
- MifareDESfire EV2
- capacité de mémoire 8192 octets

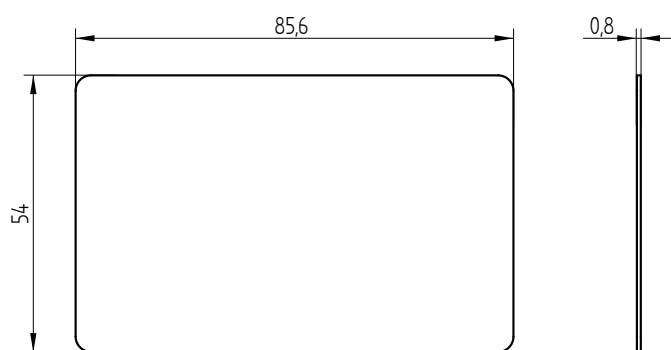
Contenu de la livraison

1 carte RFID

Article	Couleur	N° d'art.
Mastercard	blanche	69.603.00.00.00.00.JL
Service Card Mode:	blanche	69.603.01.00.00.00.JL
Service Card Special-Mode	blanche	69.603.02.00.00.00.JL

Card

51.201.VV.04.XX.11.JL

**Utilisation**

Pour l'utilisation de serrures de meubles XLOCK

Modèle de base

- dimensions ISO
- carte imprimée avec logo de SEA

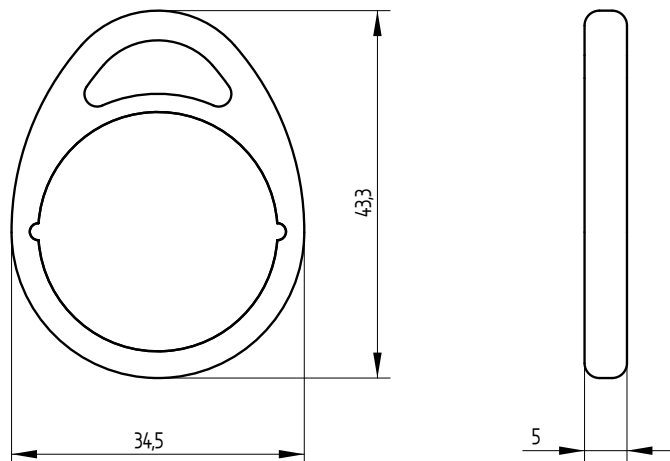
Contenu de la livraison

1 carte RFID

N° d'art.	Technologie / RFID Chip	capacité de mémoire octets
51.201.10.04.00.11.JL	Mifare Classic	1024
51.201.14.04.03.11.JL	Mifare DESfire EV2	8192

Clip Basic

51.102.VV.04.XX.11.ZZ



Utilisation

Pour l'utilisation de serrures de meubles XLOCK

Modèle de base

- clip en plastique, noir signalisation RAL9017
- clip imprimé avec logo de SEA

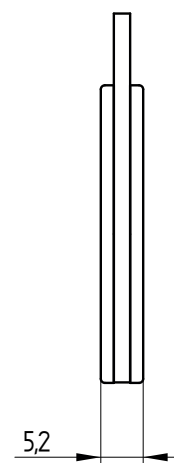
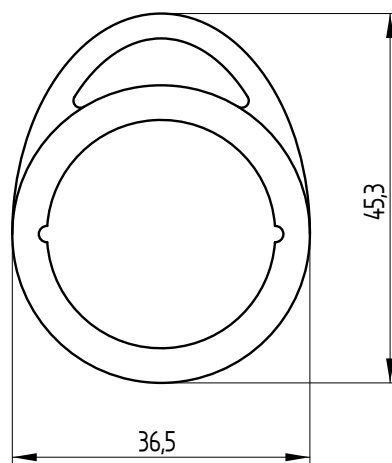
Contenu de la livraison

1 clip RFID

N° d'art.	Couleur (ZZ)	Technologie / RFID Chip	capacité de mémoire octets
51.102.14.04.03.11.88	vert signalisation RAL6024	Mifare DESfire EV2	8192
51.102.14.04.03.11.UL	jaune signalisation RAL1023	Mifare DESfire EV2	8192
51.102.14.04.03.11.UM	gris argent RAL7001	Mifare DESfire EV2	8192
51.102.14.04.03.11.UT	blanc signalisation RAL9016	Mifare DESfire EV2	8192
51.102.14.04.03.11.UU	rouge fed RAL3000	Mifare DESfire EV2	8192
51.102.14.04.03.11.UV	bleu signalisation RAL5017	Mifare DESfire EV2	8192
51.102.14.04.03.11.UW	noir signalisation RAL9017	Mifare DESfire EV2	8192
51.102.14.04.03.11.UX	brun fauve RAL8007	Mifare DESfire EV2	8192
51.102.14.04.03.11.UY	pourpre signalisation RAL4006	Mifare DESfire EV2	8192
51.102.14.04.03.11.UZ	orangé rouge clair RAL2008	Mifare DESfire EV2	8192
51.102.10.04.00.11.UW	noir signalisation RAL9017	Mifare Classic	1024

Clip Design

51.103.14.04.03.11.ZZ



Utilisation

Pour l'utilisation de serrures de meubles XLOCK

Modèle de base

- clip en plastique, noir signalisation RAL9017
- clip imprimé avec logo de SEA
- MifareDESfire EV2
- capacité de mémoire 8192 octets

Contenu de la livraison

1 clip RFID

N° d'art.	Couleur (ZZ)	Technologie / RFID Chip	capacité de mémoire octets
51.103.14.04.03.11.88	vert signalisation RAL6024	Mifare DESfire EV2	8192
51.103.14.04.03.11.UJ	jaune signalisation RAL1023	Mifare DESfire EV2	8192
51.103.14.04.03.11.UM	gris argent RAL7001	Mifare DESfire EV2	8192
51.103.14.04.03.11.UT	blanc signalisation RAL9016	Mifare DESfire EV2	8192
51.103.14.04.03.11.UU	rouge fed RAL3000	Mifare DESfire EV2	8192
51.103.14.04.03.11.UV	bleu signalisation RAL5017	Mifare DESfire EV2	8192
51.103.14.04.03.11.UW	noir signalisation RAL9017	Mifare DESfire EV2	8192
51.103.14.04.03.11.UX	brun fauve RAL8007	Mifare DESfire EV2	8192
51.103.14.04.03.11.UY	pourpre signalisation RAL4006	Mifare DESfire EV2	8192
51.103.14.04.03.11.UZ	orangé rouge clair RAL2008	Mifare DESfire EV2	8192

Bracelet radio

51.800.10.04.00.01.ZZ



Utilisation

Pour l'utilisation de serrures de meubles XLOCK

Modèle de base

- Bracelet en silocone, noir signalisation RAL9017

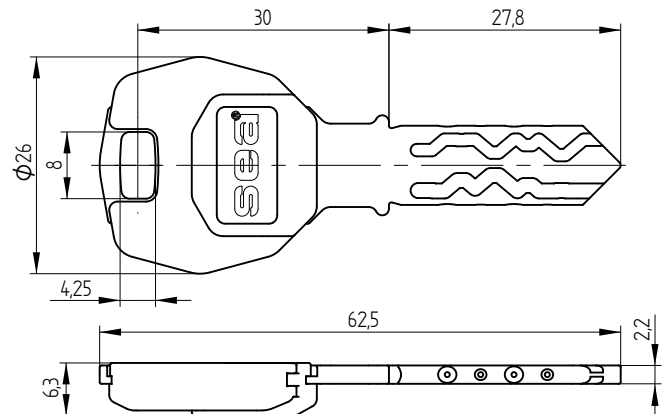
Contenu de la livraison

1 bracelet radio

N° d'art.	Couleur (ZZ)	Technologie / RFID Chip	capacité de mémoire octets
51.800.10.04.00.01.44	noir	Mifare Classic	1024
51.800.10.04.00.01.JM	bleu	Mifare Classic	1024

Clé RFID SEA-2

51.302.14.04.03.YY.ZZ

**Utilisation**

Pour l'utilisation de cylindres mécaniques ainsi que de serrures de meubles XLOCK

Modèle de base

- clé en maillechort, vierge
- tête à puce en plastique, gris anthracite RAL7016
- tête en couleur en plastique, divers coloris
- MifareDESfire EV2
- capacité de mémoire 8192 octets

Contenu de la livraison

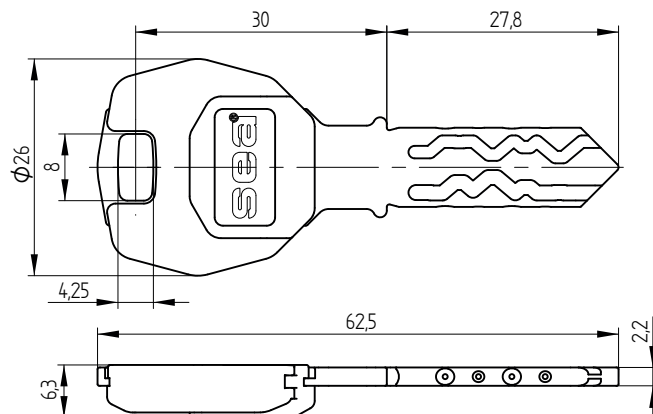
1 clé RFID SEA-2

N° d'art.	Couleur Tête (YY)
51.302.14.04.03. 00 .ZZ	bleu outremer RAL5002
51.302.14.04.03. 01 .ZZ	gris argent RAL7001
51.302.14.04.03. 02 .ZZ	rouge rubis RAL3003
51.302.14.04.03. 03 .ZZ	bleu ciel RAL5015
51.302.14.04.03. 04 .ZZ	noir foncé RAL9005
51.302.14.04.03. 05 .ZZ	vert menthe RAL6029
51.302.14.04.03. 06 .ZZ	brun vert RAL8000
51.302.14.04.03. 07 .ZZ	jaune colza RAL1021
51.302.14.04.03. 08 .ZZ	vermillon RAL2002
51.302.14.04.03. 09 .ZZ	violet pourpre RAL4007

N° d'art.	Couleur Clé (ZZ)
51.302.14.04.03.YY. 27	vierge (standard)
51.302.14.04.03.YY. 64	nickelé chimiquement (option)

Clé RFID SEA-3

51.303.14.04.03.YY.ZZ



Utilisation

Pour l'utilisation de cylindres mécaniques ainsi que de serrures de meubles XLOCK

Modèle de base

- clé en maillechort, vierge
- tête à puce en plastique, gris anthracite RAL7016
- tête en couleur en plastique, divers coloris
- MifareDESfire EV2
- capacité de mémoire 8192 octets

Contenu de la livraison

1 clé RFID SEA-3

N° d'art.	Couleur Tête (YY)
51.303.14.04.03. 00 .ZZ	bleu outremer RAL5002
51.303.14.04.03. 01 .ZZ	gris argent RAL7001
51.303.14.04.03. 02 .ZZ	rouge rubis RAL3003
51.303.14.04.03. 03 .ZZ	bleu ciel RAL5015
51.303.14.04.03. 04 .ZZ	noir foncé RAL9005
51.303.14.04.03. 05 .ZZ	vert menthe RAL6029
51.303.14.04.03. 06 .ZZ	brun vert RAL8000
51.303.14.04.03. 07 .ZZ	jaune colza RAL1021
51.303.14.04.03. 08 .ZZ	vermillon RAL2002
51.303.14.04.03. 09 .ZZ	violet pourpre RAL4007

N° d'art.	Couleur Clé (ZZ)
51.303.14.04.03.YY. 27	vierge (standard)
51.303.14.04.03.YY. 64	nickelé chimiquement (option)

